



СТОЛ КРУГЛЫЙ НАКОПИТЕЛЬНЫЙ тип: SKA 01



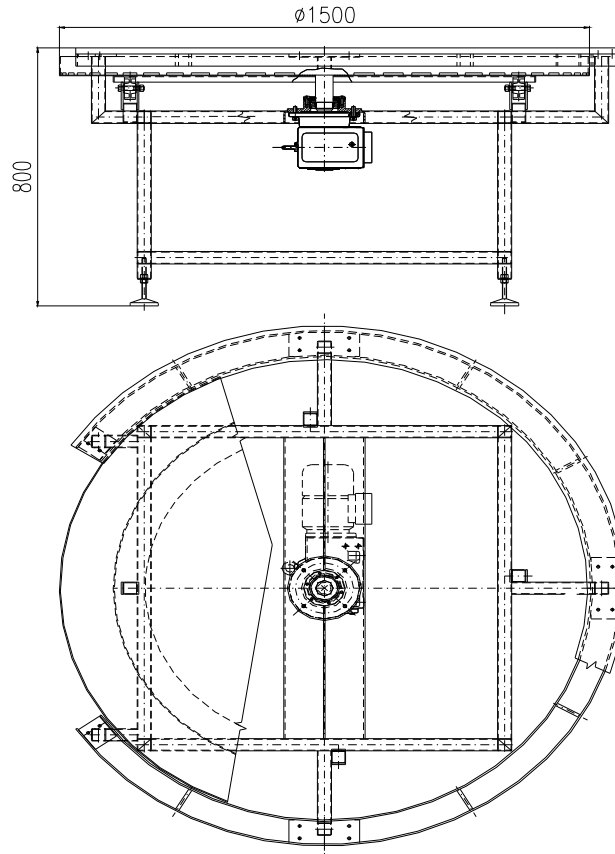
Strojírna Pálava Maxima s.r.o.

DESÁTKOVÁ 124/15, 623 00 BRNO KOHOUTOVICE

Provoz : TOVÁRNÍ 34, 679 32 SVITÁVKA

tel: +420 - 516 453 834, fax: +420 - 516 453 834

e-mail: info@s-palava.cz; www.s-palava.cz



Круговой накопительный стол расположен в конце обвалочного конвейера и предназначен к сортировки мяса после обвалки. Каркас сварен из квадратного тонкостенного профиля, ножки стола сделаны с учетом возможности выравнивания уровня стола. Вращающий диск с диаметром 1500 мм, приводится в движение электрической коробкой передач и по контуру имеет плиту из орбилана.

Технические данные

Диаметр чаши	Ø1500 мм
Высота	800 мм
Скорость вращения	7,4 обор/мм.
Коробка передач	NORD SK 9016.1 AF-71 L/4 TF
Мощность	0,37 кВт
Вращающий момент	748 Нм